

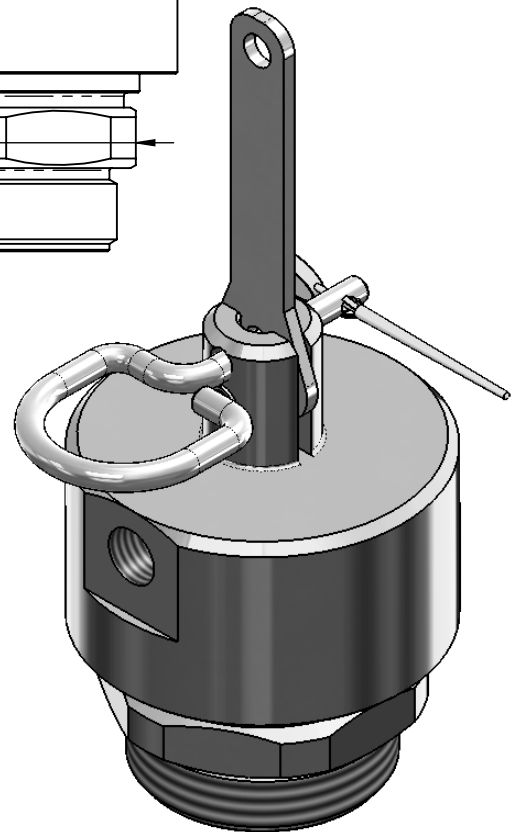
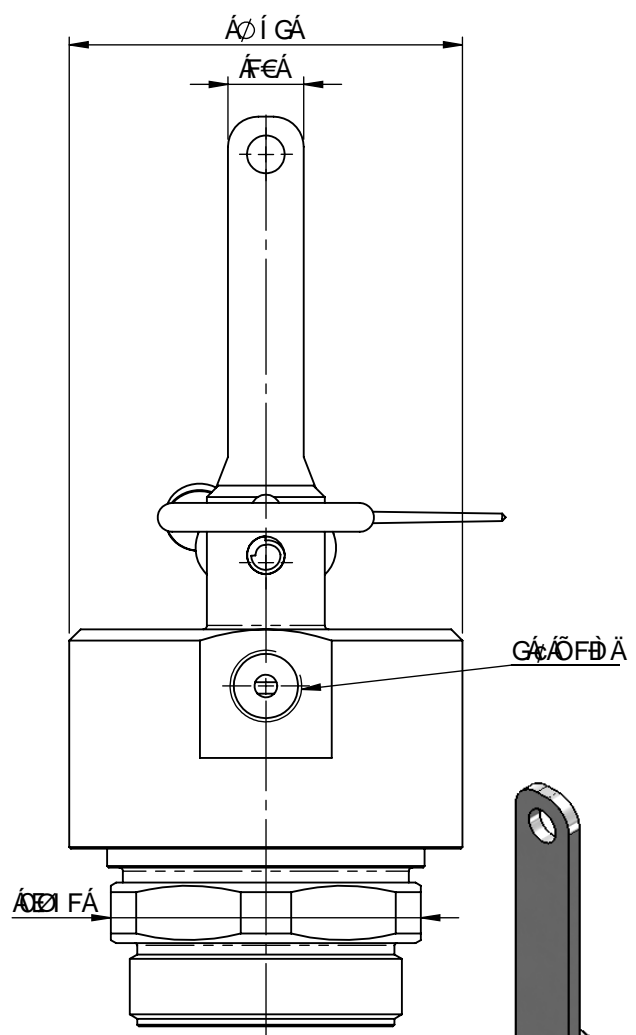
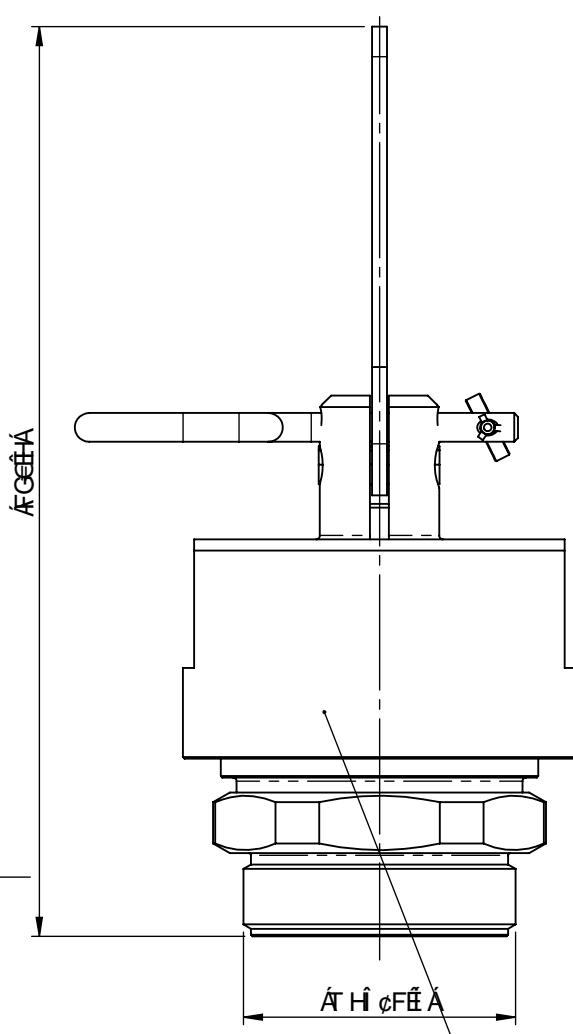
5

6

7

8

9



{ æ\ä \*K  
 ßæ\Ä\Ä { ä\k  
 äæ\Ä\Ä æ\ä c\ä  
 { æ\ä c\ä  
 ] ä\ä  
 q\ä

5" [ Ya Y]hc YrÜbnYb bUW 8-B -GC &+\*, !%a Hc YrÜbnYb ZÖF: cfa i bX @U[ Y bUW 8-B -GC &+\*, !&< 5" Y i bVYa U» rYb? UbiYb i bX FUXjYb. F \$z& ; Yk ]Mh +\$) Ž, [ I B @9GG CH< 9FK -G9 GD97 ÷ #8. 8-A 9BG<BG 5F 9 -B A -@A 9H9F G


W % \$\$- ðXYI Ub[ Y]M i b[ A @ % "\$%% V %&%+& ðXYI Ub[ Y]M bi b[ : &\* "%%%&HY. U (%&\$) ðXYI Ub[ Y]M i b[ A @ \$( "%\$%&

	ðXi grf]YdUF_ F Y[ ]cb Hrf]f 9i fcdU5 "YY %& )(' ': ÖUfYb 8Yi ]gW.UbX Z(- f8E*) \$&-' :-) %&\$	8Uhi a . \$( "\$) "&\$%& BUa Y. A "'@cf]] ; Ydf".	5(	NY]Mbi b[ gbi a a Yf.	: %&\$\$\$*	ðXYI &		
							A U» ghUV.%%	G< 99H %C: %
							dbYi a Uh]gW! a Ubi Y "Yf' 5i g'ÖgYf dbYi a Uh]W a Ubi U "fy"YUgY 'XYj ]W	